

S6D910-AA01-01

АС осевой вентилятор - HyBlade®

серповидные лопасти (S серии)

с защитной решёткой для укороченного сопла

ebm-papst Mulfingen GmbH & Co. KG

Bachmühle 2 · D-74673 Mulfingen

Phone +49 7938 81-0

Fax +49 7938 81-110

info1@de.ebmpapst.com

www.ebmpapst.com

Коммандитное товарищество · Юридический адрес Mulfingen
Районный суд Stuttgart · HRA 590344

Совладелец Elektrobau Mulfingen GmbH · Юридический адрес Mulfingen
Районный суд Stuttgart · HRB 590142



Номинальные параметры

Тип	S6D910-AA01-01		
Мотор	M6D138-NA		
Фаза		3~	3~
Номинальное напряжение	VAC	400	400
Подключение		Δ	Y
Частота	Hz	50	50
Метод опред. данных		мн	мн
Соответствует нормативам		CE	CE
Скорость вращения	min ⁻¹	885	685
Входная мощность	W	2480	1570
Потребляемый ток	A	5,15	2,9
Макс. противодавление	Pa	150	90
Макс. темп. окр. среды	°C	50	50
Пусковой ток	A	18,6	6,2

мн = Макс. нагрузка · мкпд = Макс. КПД · сн = Свободное нагнетание · тк = Требование клиента · ук = Установка клиента
Подлежит изменению

Данные согласно директиве ErP

Категория установки	A
Категория эффективности	Статически
Регулирование частоты вращения	Нет
Конкретное соотношение*	1,00

* Конкретное соотношение = $1 + p_{fs} / 100\ 000\ Pa$

		факт. знач.	норма 2013	норма 2015
Общий КПД η_{es}	%	36,1	32,1	36,1
класс эффективности N		40	36	40
Входная мощность P_e	kW	2,46		
Расход воздуха q_v	m ³ /h	21770		
Увелич. давления p_{fs}	Pa	142		
Скорость вращения n	min ⁻¹	890		

Определение оптимально эффективных данных.
Определение данных согласно директиве ErP происходит с задействованием комбинации «двигатель-рабочее колесо» в стандартной системе измерения.

LU-136151



S6D910-AA01-01

АС осевой вентилятор - HyBlade®

серповидные лопасти (S серии)

с защитной решёткой для укороченного сопла

Техническое описание

Вес	39,4 kg
Размер двигателя	910 mm
Покрытие ротора	Скрепление заливкой с алюминием
Материал клемной коробки	Полимер PP
Материал лопастей	Вкладыш из алюминиевой пластины, с полимерным покрытием PP
Материал защитной решётки	Сталь, с полимерным покрытием черного цвета (RAL 9005)
Количество лопастей	5
Угол атаки лопасти	0°
Направление потока	«V»
Направление вращения	Справа, вид на ротор
Степень защиты	IP 54
Класс изоляции	«F»
Класс защиты от влажности	F3-1
Максимально допустимая темп. окружающей среды электродвигателя (трансп./хранение)	+ 80 °C
Минимально допустимая темп. окружающей среды электродвигателя (трансп./хранение)	- 40 °C
Положение при монтаже	Любое
Отверстия для отвода конденсата	На стороне ротора и статора
Режим работы	S1
Устройство подшипников электродвигателя	Шарикоподшипник
Контактный ток по IEC 60990 (измерительная схема рис. 4, TN-система)	<= 3,5 mA
Электрическое подсоединение	Через клеммную коробку
Защита двигателя	С реле контроля температуры (TW)
Вывод кабеля подключения	Осев.
Класс защиты	I (если защитный провод подключен стороной заказчика)
Соответствие продукта стандартам	EN 61800-5-1; EN 60034; CE
Допуск	EAC; VDE



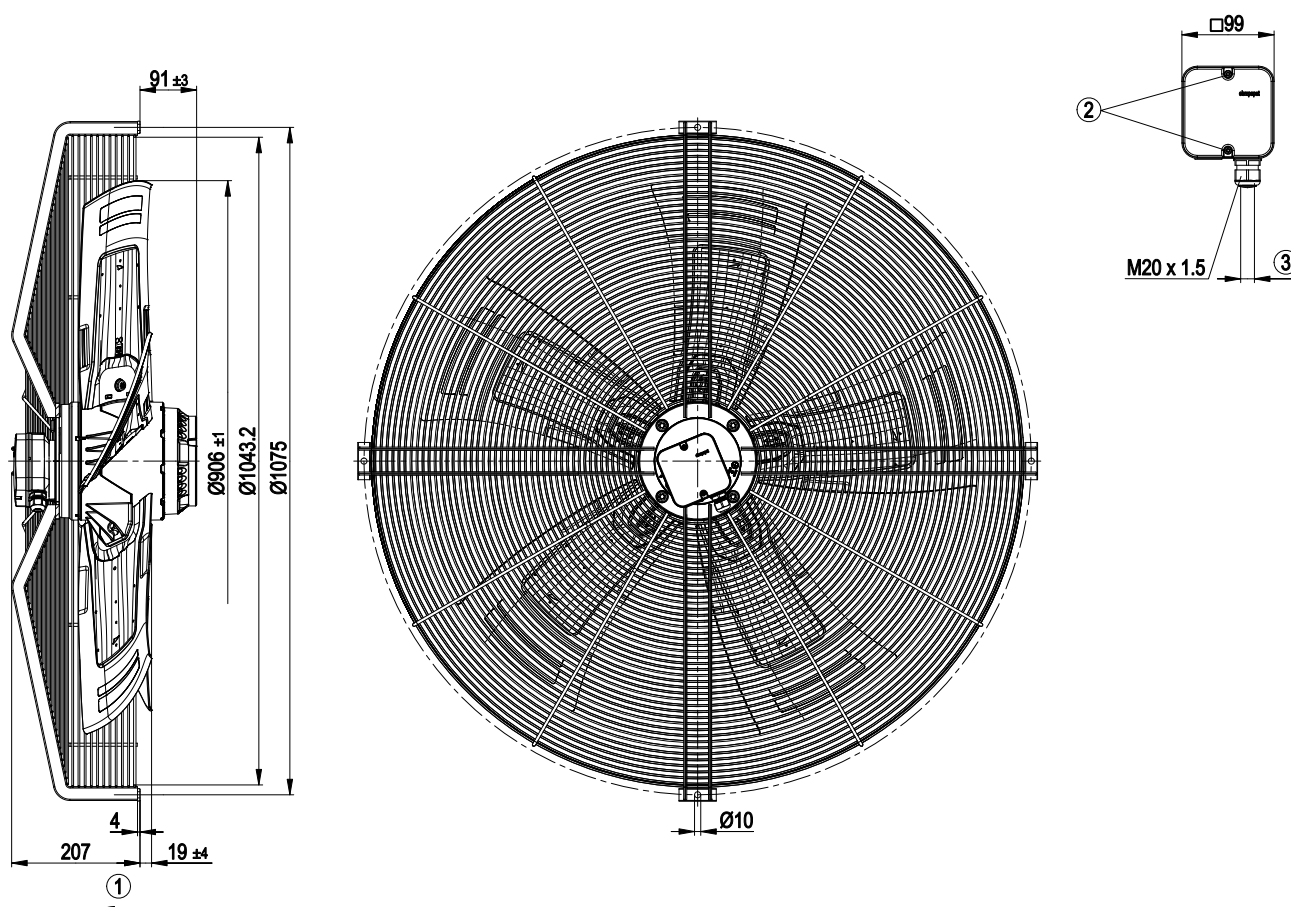
S6D910-AA01-01

АС осевой вентилятор - HyBlade®

серповидные лопасти (S серии)

с защитной решёткой для укороченного сопла

Чертёж изделия



1	Направление подачи «V»
2	Момент затяжки: 1,5±0,2 Н•м
3	Диаметр кабеля: мин. 7 мм, макс. 14 мм, момент затяжки: 2±0,3 Н•м



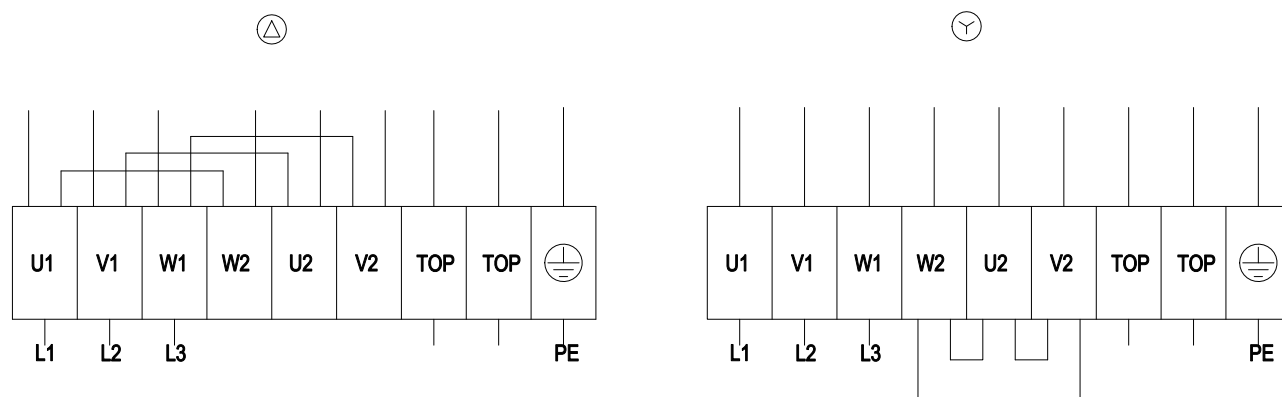
S6D910-AA01-01

АС осевой вентилятор - HyBlade®

серповидные лопасти (S серии)

с защитной решёткой для укороченного сопла

Схема подключения



Δ	Соединение по схеме треугольника
Y	Соединение по схеме звезды
L1	= U1 = черный
L2	= V1 = синий
L3	= W1 = коричневый
W2	желтый
U2	зеленый
V2	белый
TOP	2 x серый
PE	зеленый/желтый



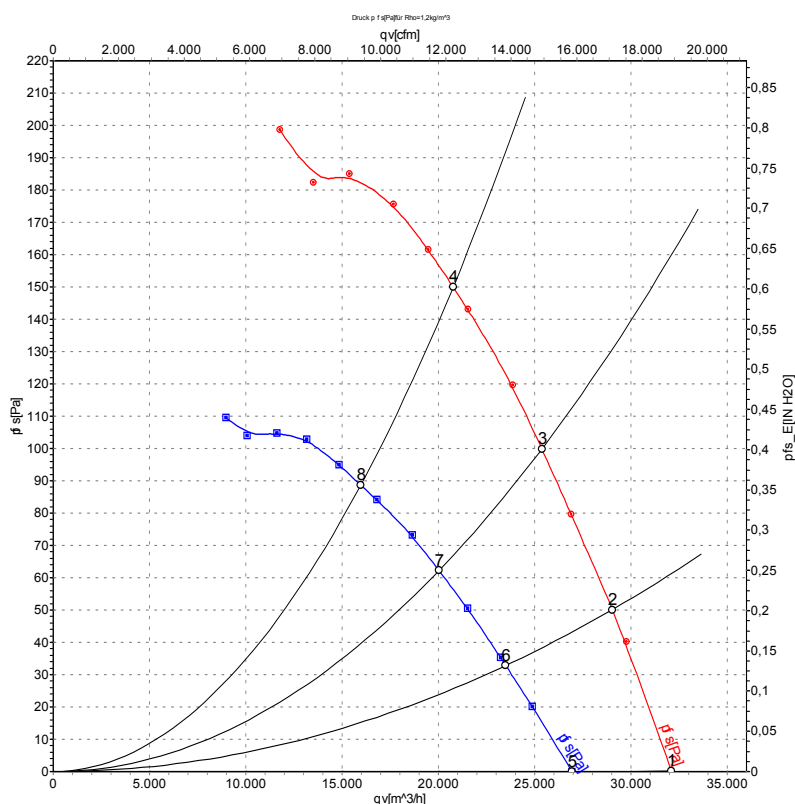
S6D910-AA01-01

АС осевой вентилятор - HyBlade®

серповидные лопасти (S серии)

с защитной решёткой для укороченного сопла

Характеристики: производительность по воздуху 50 Hz



Замеры производительности соответствуют ISO 5801 категория А. Для детального уточнения способа замеров, Вам необходимо обратиться к специалистам ebmpapst. Уровень звукового давления со стороны всасывания: LwA по ISO 13347 / LpA с расстоянием 1м от оси вентилятора. Данные действительны только при указанных условиях измерения и могут варьироваться в зависимости от условий установки. При отклонении от стандартной конфигурации, необходимо проверить все значения в собранной установке.

Данные измерений

	Подкл.	U	f	n	P _e	I	LpA _{in}	LwA _{in}	LwA _{out}	qv	p _{fs}
		V	Hz	min ⁻¹	W	A	dB(A)	dB(A)	dB(A)	m ³ /h	Pa
1	Δ	400	50	930	1786	4,38	70	77	78	32100	0
2	Δ	400	50	915	2050	4,67	68	75	75	29020	50
3	Δ	400	50	900	2262	4,88	68	75	75	25370	100
4	Δ	400	50	885	2480	5,15	70	77	77	20770	150
5	Y	400	50	785	1291	2,44	65	73	73	26940	0
6	Y	400	50	750	1410	2,67	63	70	70	23500	33
7	Y	400	50	715	1489	2,82	61	69	69	20030	62
8	Y	400	50	685	1570	2,90	63	71	70	15980	90

Подкл. = Подключение · U = Напряжение питания · f = Частота · n = Скорость вращения · P_e = Входная мощность · I = Потребляемый ток · LpA_{in} = Уровень звукового давления со стороны всасывания
LwA_{in} = Уровень звуковой мощности со стороны всасывания · LwA_{out} = Уровень звуковой мощности со стороны нагнетания · qv = Расход воздуха · p_{fs} = Увелич. давления

